



L A U R E N
R A L P H L A U R E N

Francesco Pimpinicchio

LAUREN

R A L P H L A U R E N

A capsule collection made of geometric and rigorous shapes, made of contrasts and bold lines, simplicity of signs and harmony.

The common denominator? tartan mixed in two different ways.

The lines are framed and enriched with precious details with a jewel closure that presents the new monogram designed specifically for the capsule.



Una capsule collection fatta di forme geometriche e rigorose, fatta di contrasti e linee decise, semplicità dei segni e armonia.

Il comune denominatore? il tartan mixato in due diversi modi.

Le linee vengono incorniciate ed arricchite di dettagli preziosi con una chiusura gioiello che presenta il nuovo monogramma studiato appositamente per la capsule.

LAUREN
RALPH LAUREN

NEW
MONOGRAM

JRL

LJL

RL

RL

RL

RL

RL

RL

RL

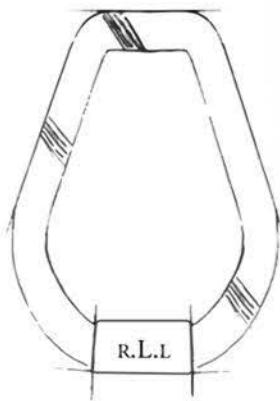
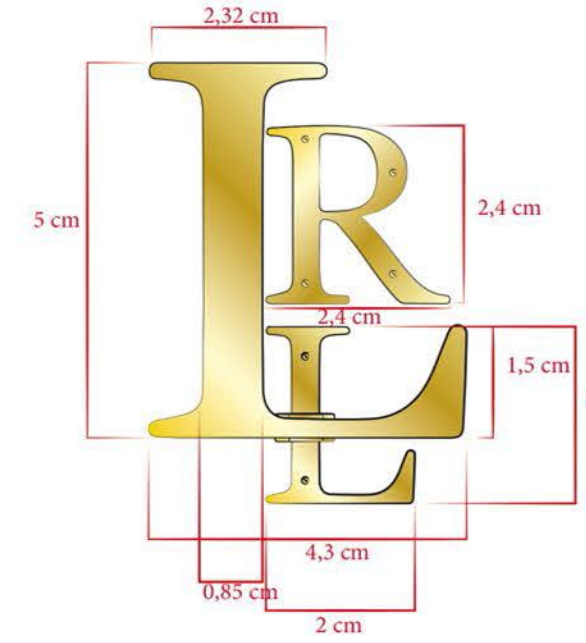
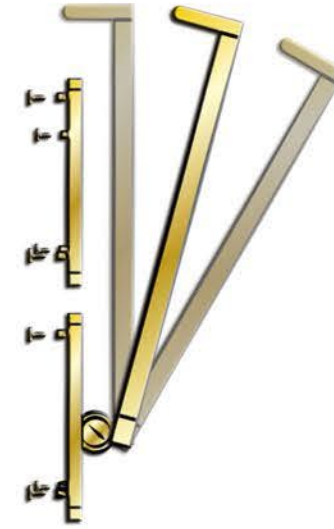
LAUREN

R A L P H L A U R E N

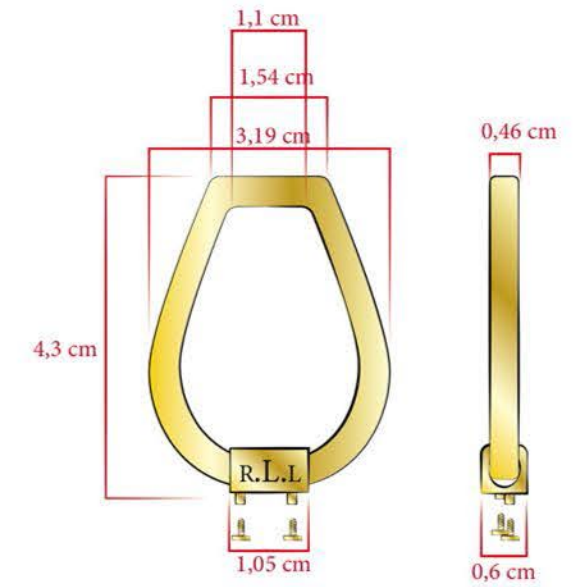
H
A
R
D
W
A
R
E



LOCK



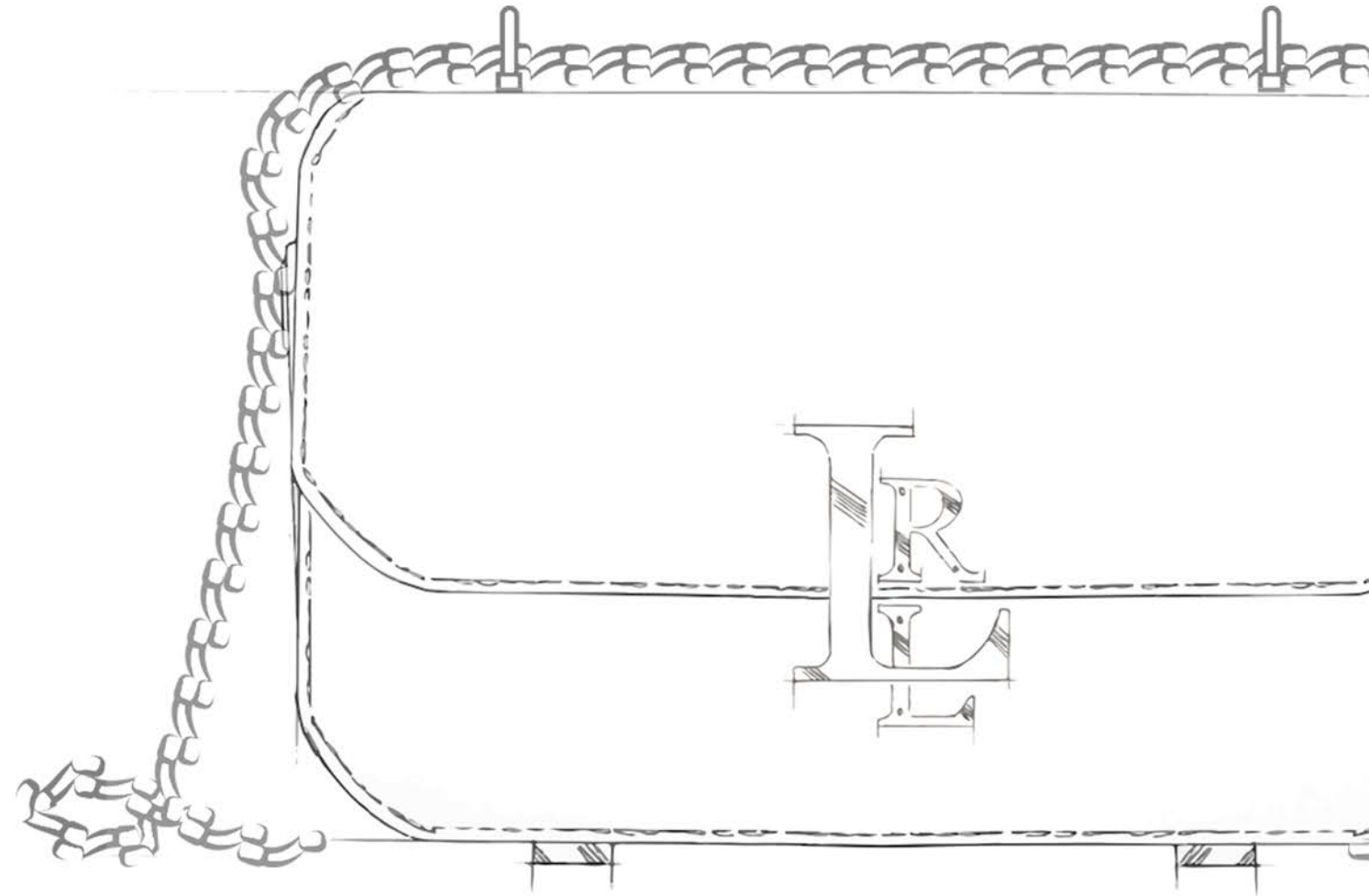
BRIDGE



LAUREN

R A L P H L A U R E N

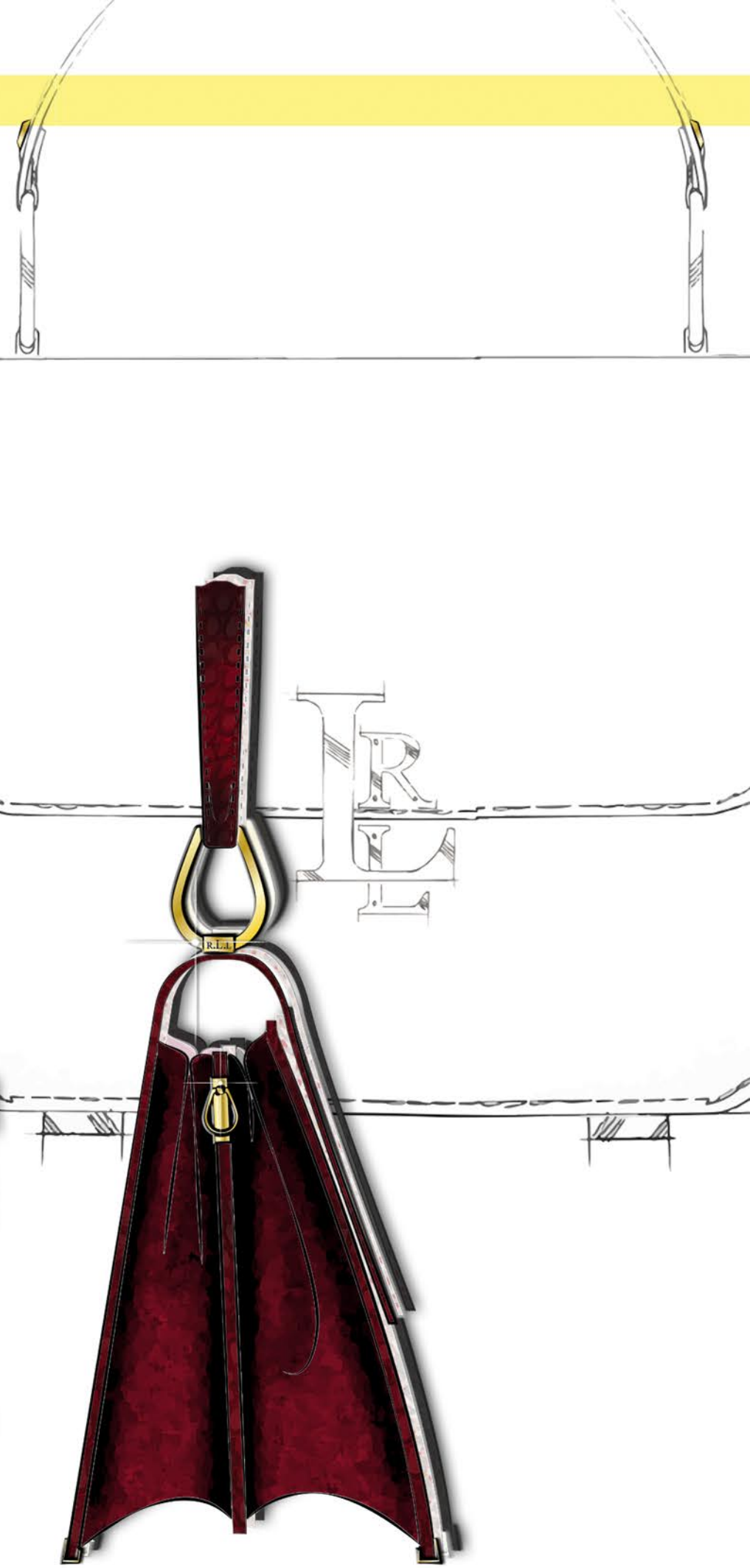
C
R
O
S
S
B
O
D
Y
B
A
G



LAUREN

R A L P H L A U R E N

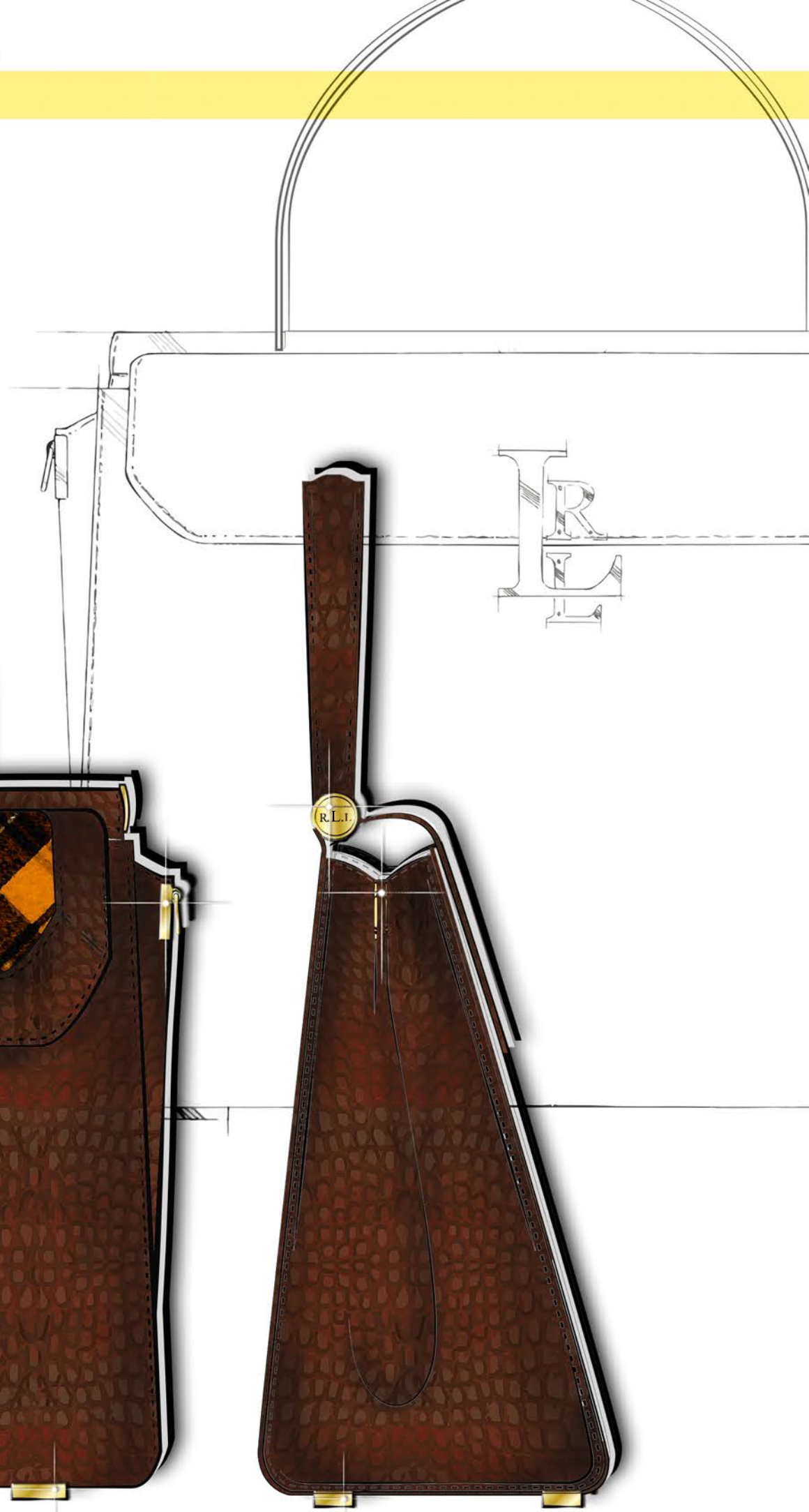
TOP
HANDLE
BAG



LAUREN

R A L P H L A U R E N

TOP
HANDLE
BAG



LAUREN

R A L P H L A U R E N

W
A
L
L
E
T
S



LAUREN

R A L P H L A U R E N

L
I
N
E
U
P

